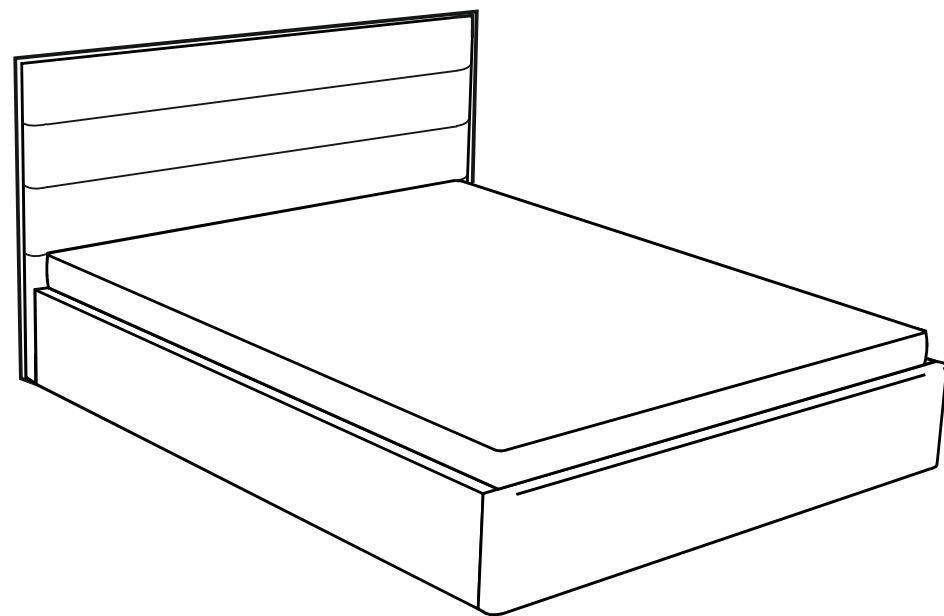


ARM  S<sup>®</sup>

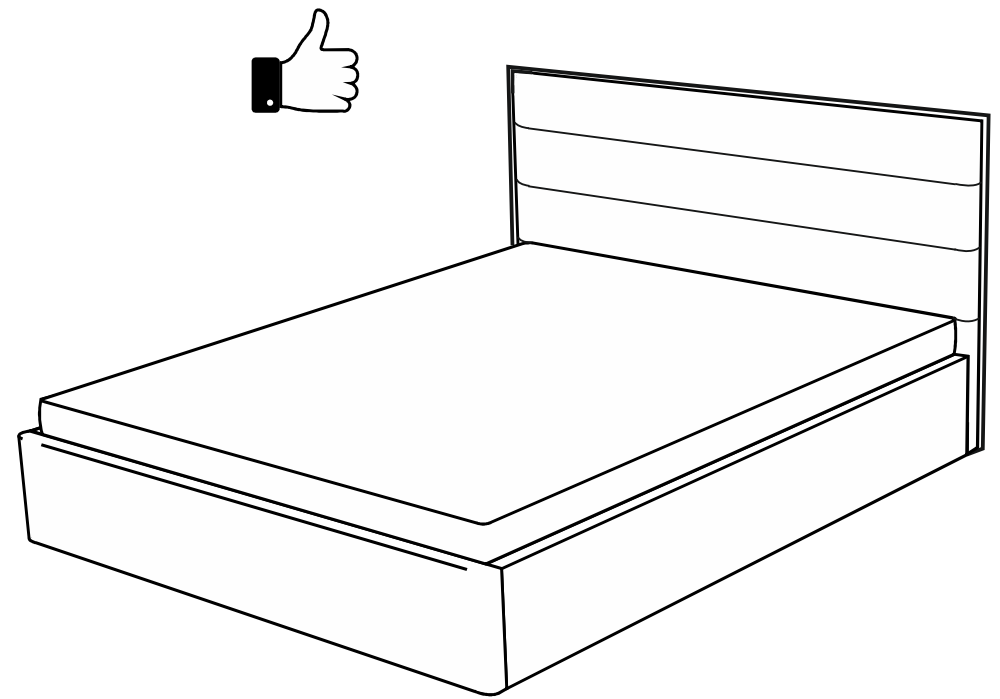
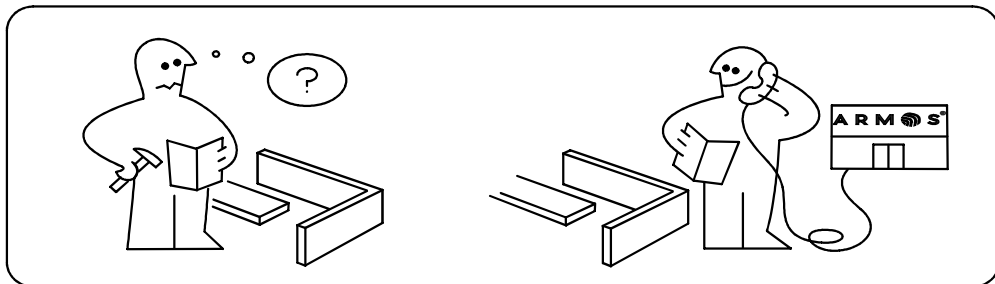
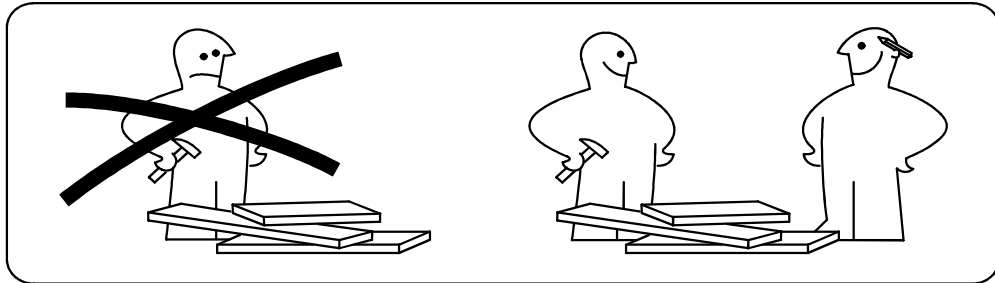
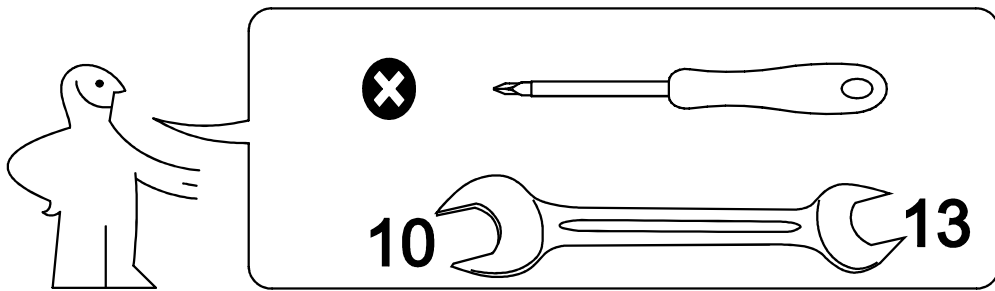
кровать

**CITY**


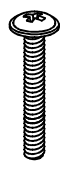
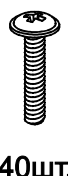










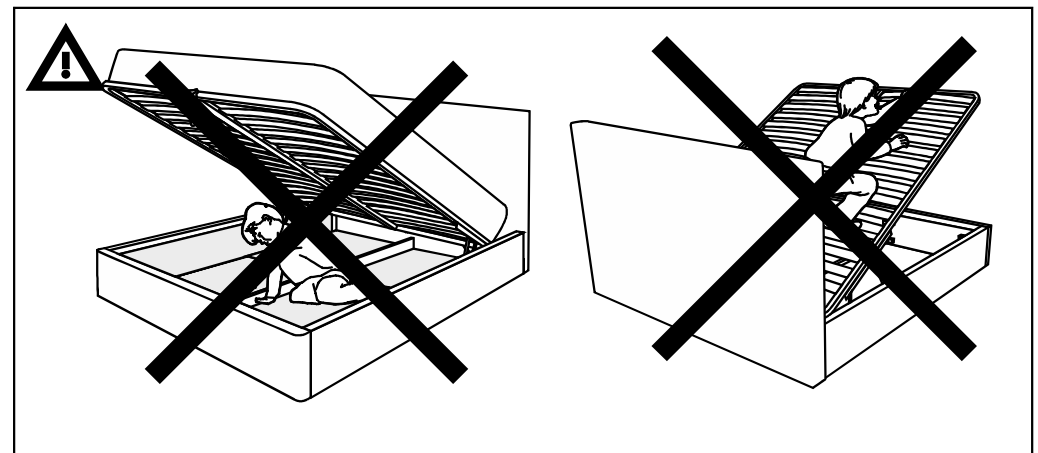
Ссылка на видеоинструкцию по сборке:  
<https://youtu.be/2xitBcaM518>  
или отсканируйте QR-код

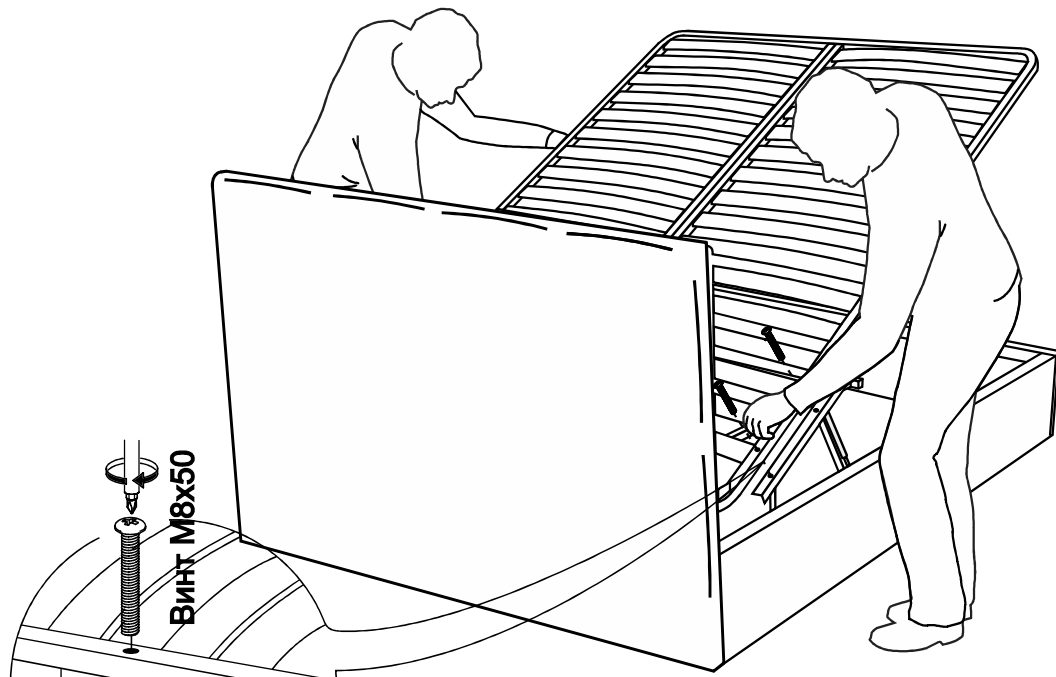




**1**

 Болт М6х60 4шт.	 Винт М6х30 18шт.	 Винт М6х25 40шт.	 Межсекционная стяжка 4шт.	 Мебельный уголок 8шт.	 Опора Н=170 4шт.
 Наклейка войлочная 16шт.	 Гайка М6 10шт.	 Шайба М6 12шт.	 Саморез 3,5х35 8шт.	 Опора раздвижная 3шт.	



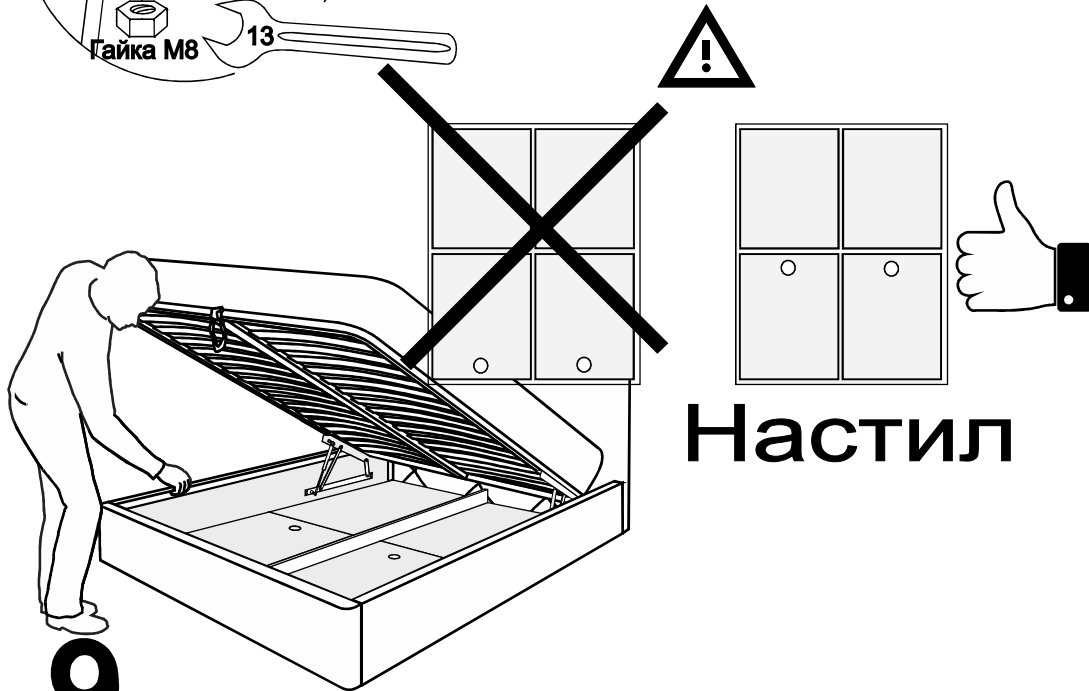


Винт М8х50

Шайба М8

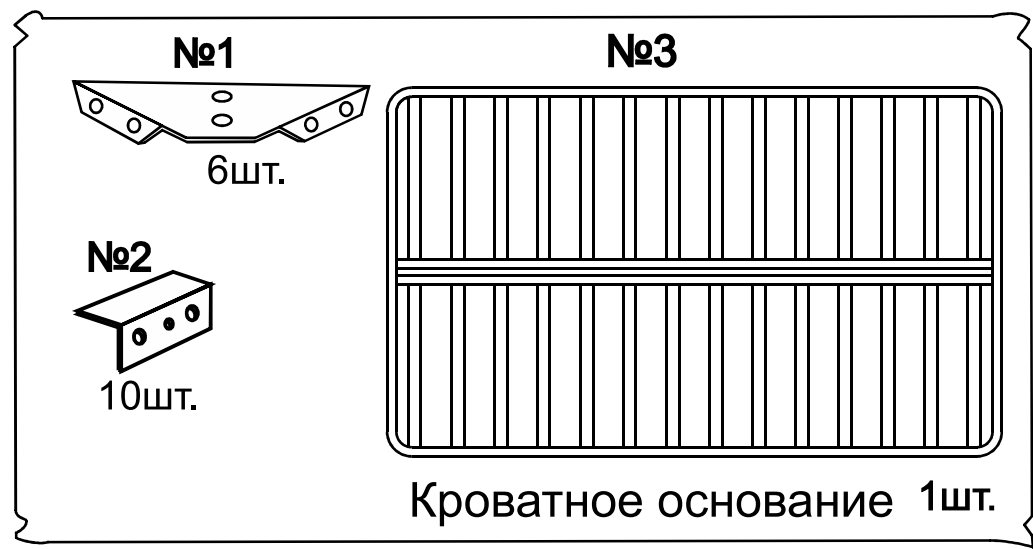
Гайка М8

13



Настил

9



№1

№3

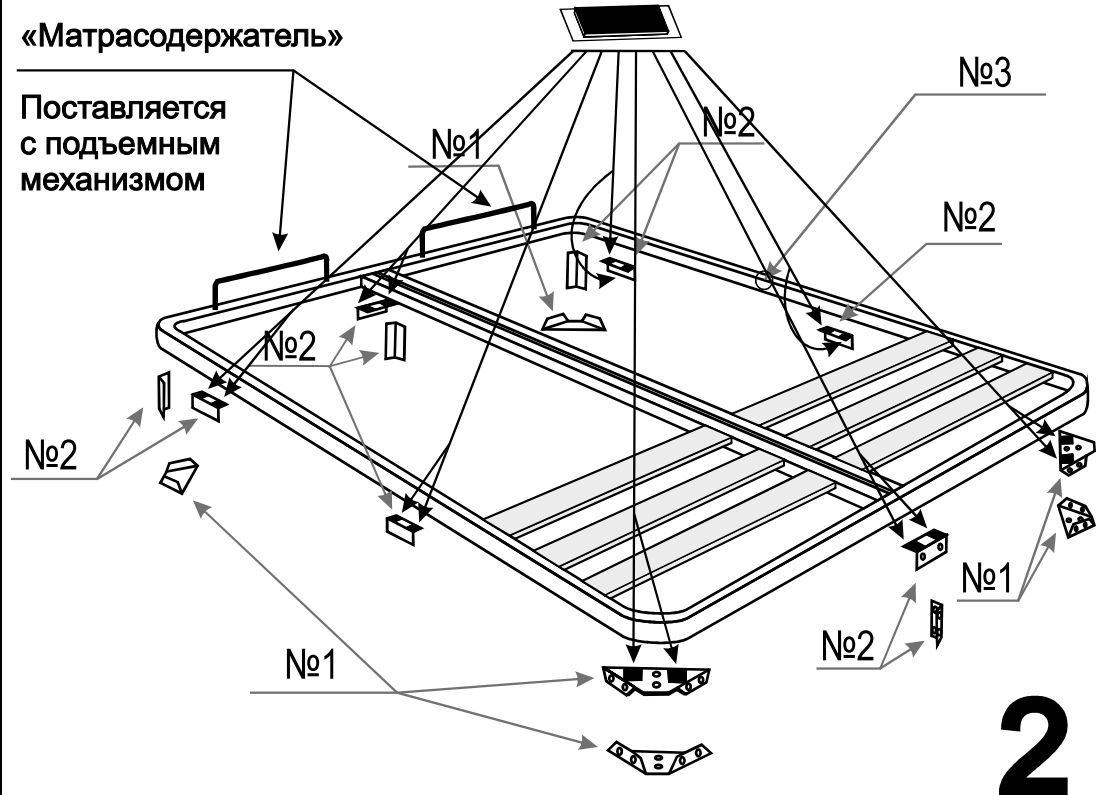
6шт.

№2

10шт.

Кроватное основание 1шт.

Наклейка войлочная (наклеить в местах соприкосновения кроватного основания с опорами)



«Матрасодержатель»

Поставляется с подъемным механизмом

№3

№1

№2

№2

№2

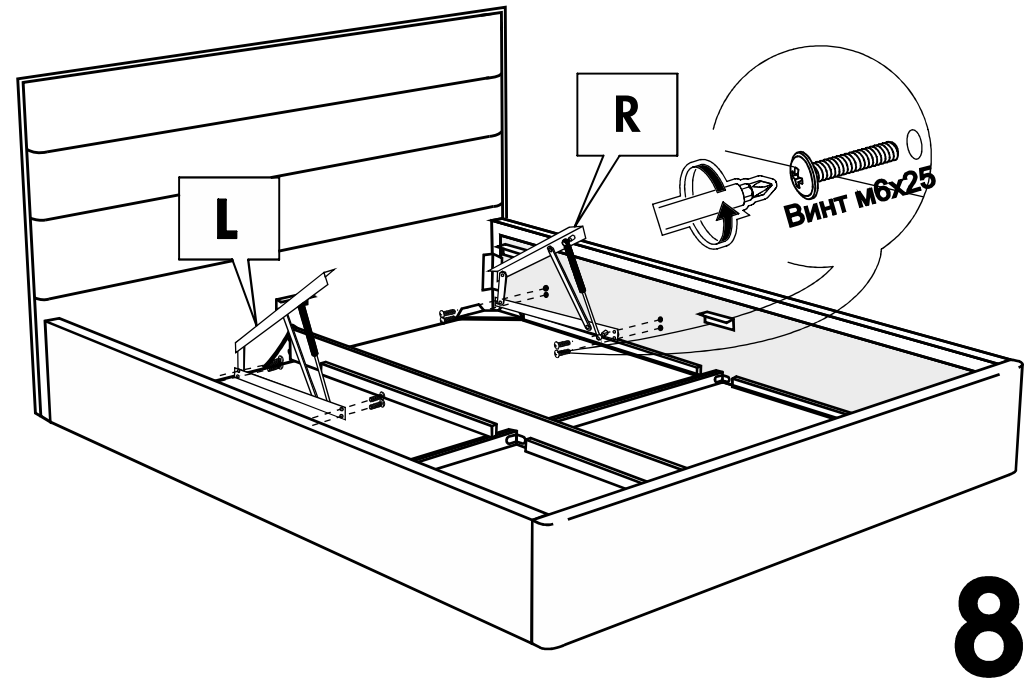
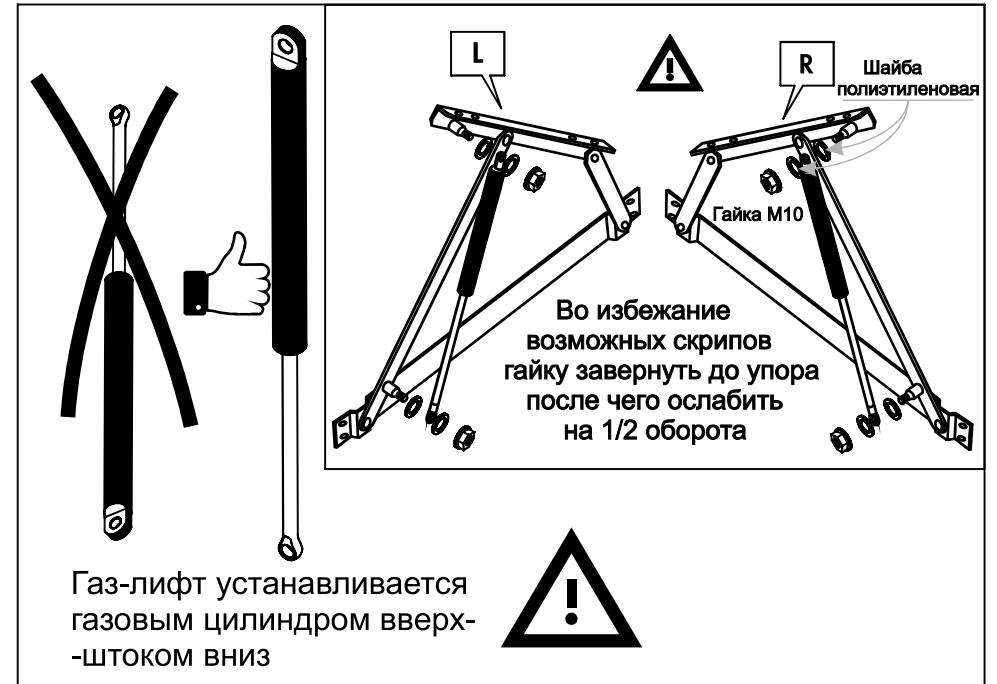
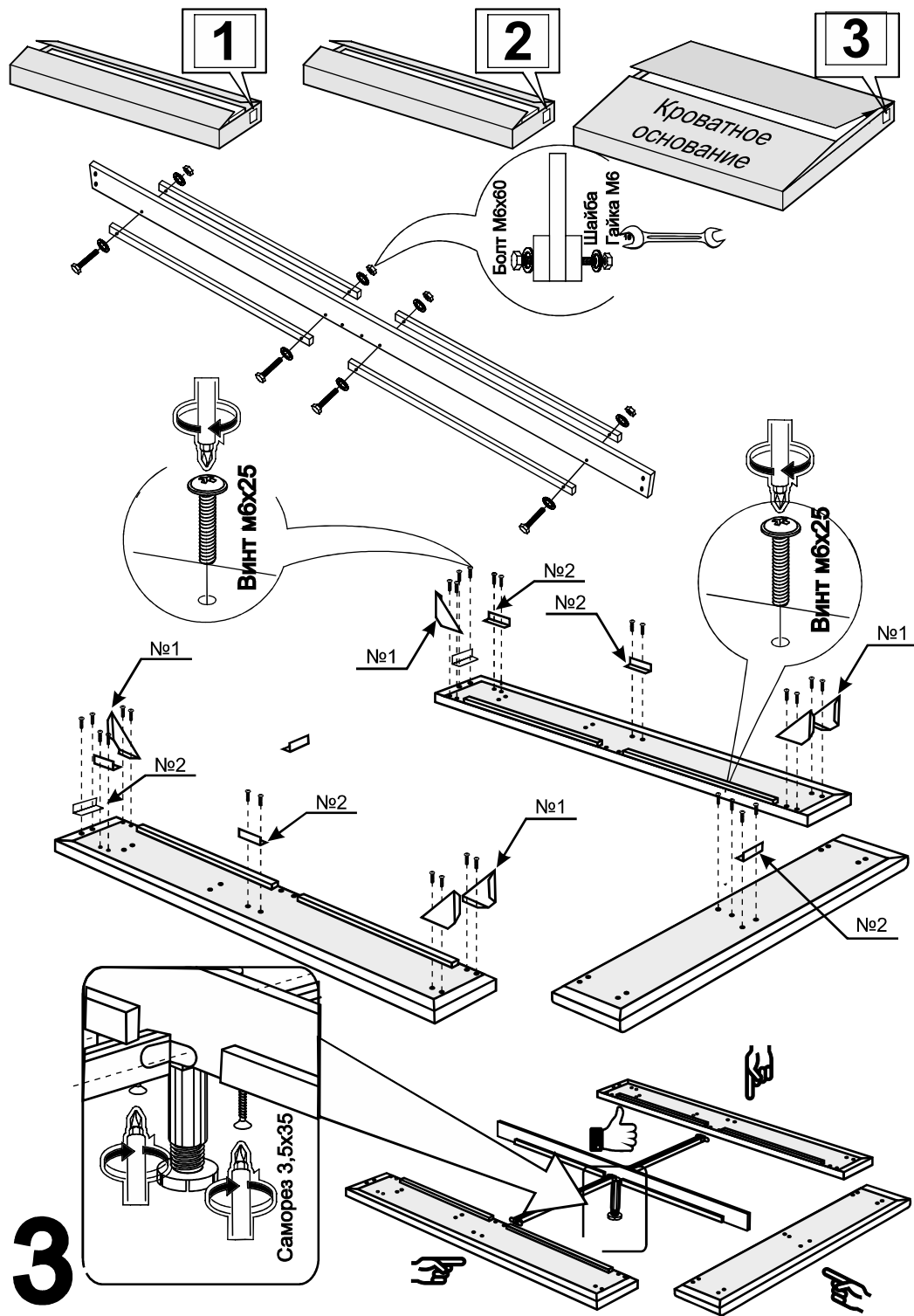
№2

№1

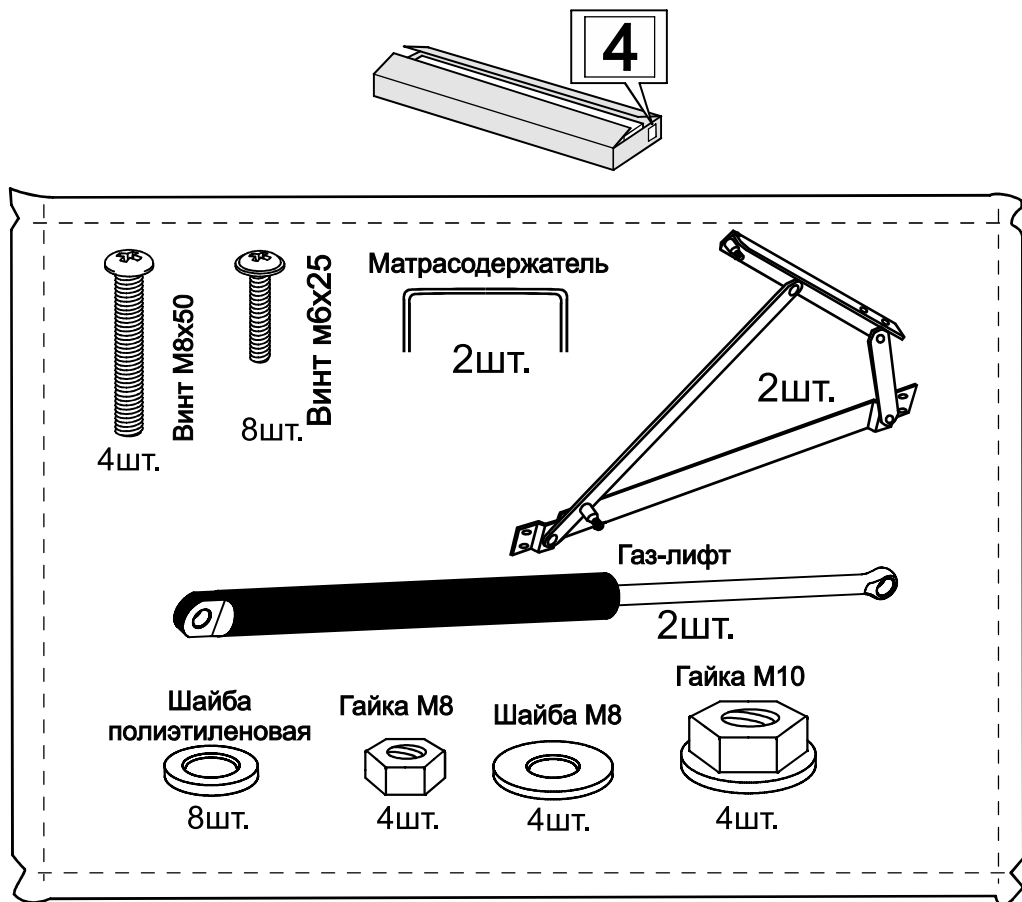
№1

№2

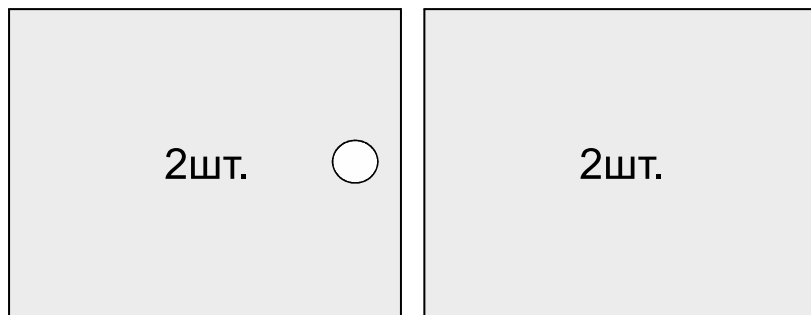
2



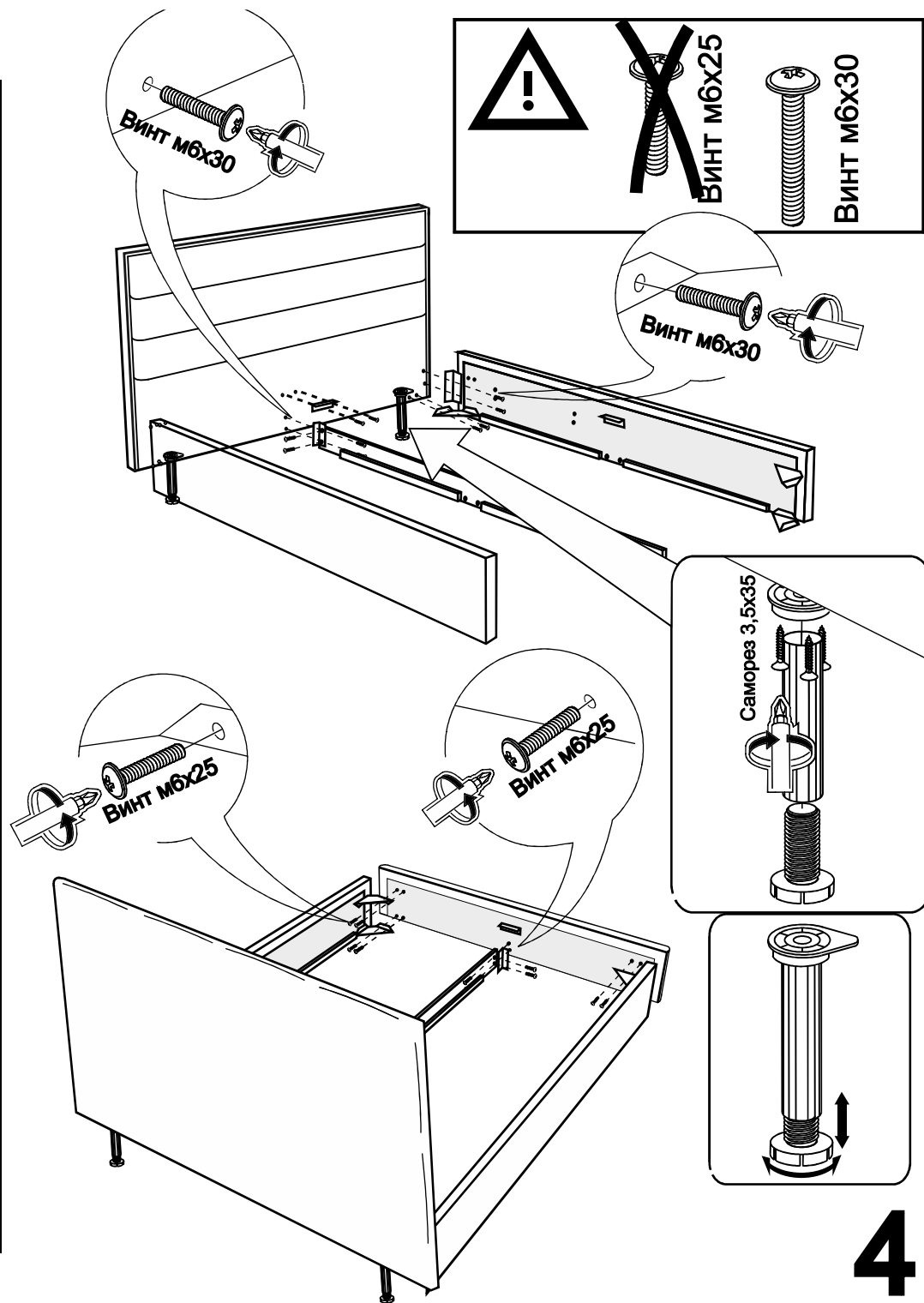
# Для кроватей оснащенных подъёмным механизмом

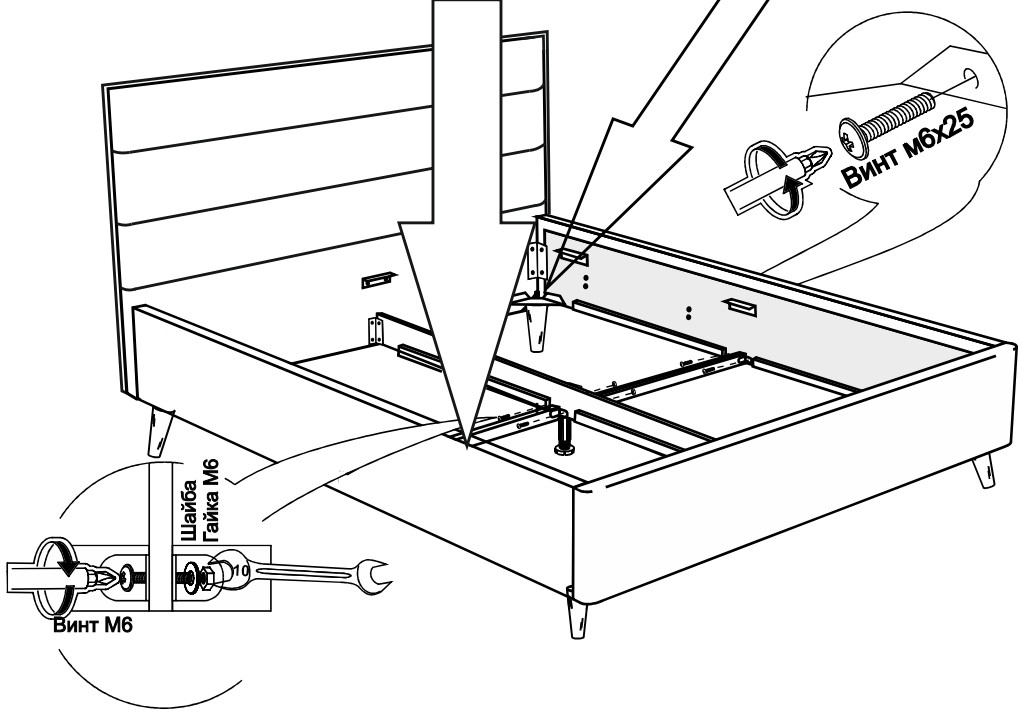
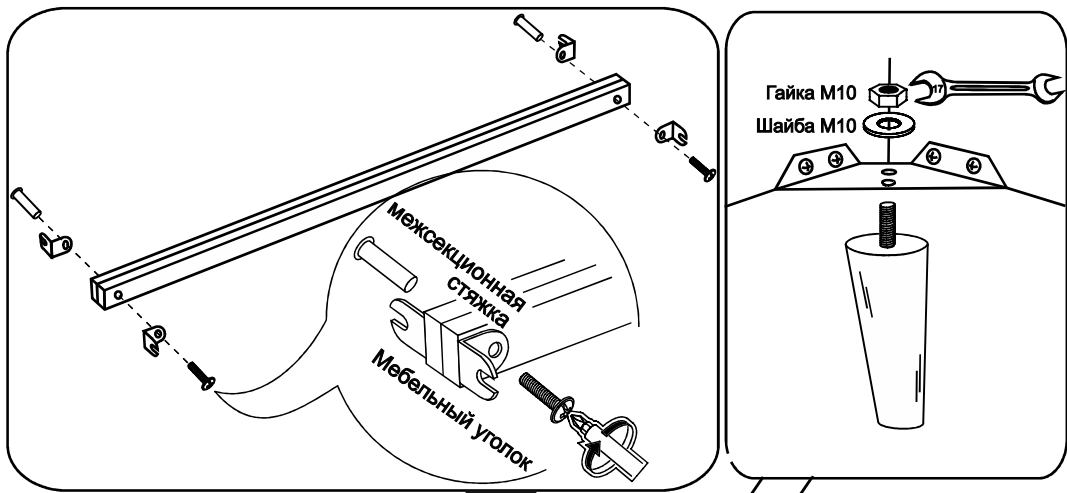


7

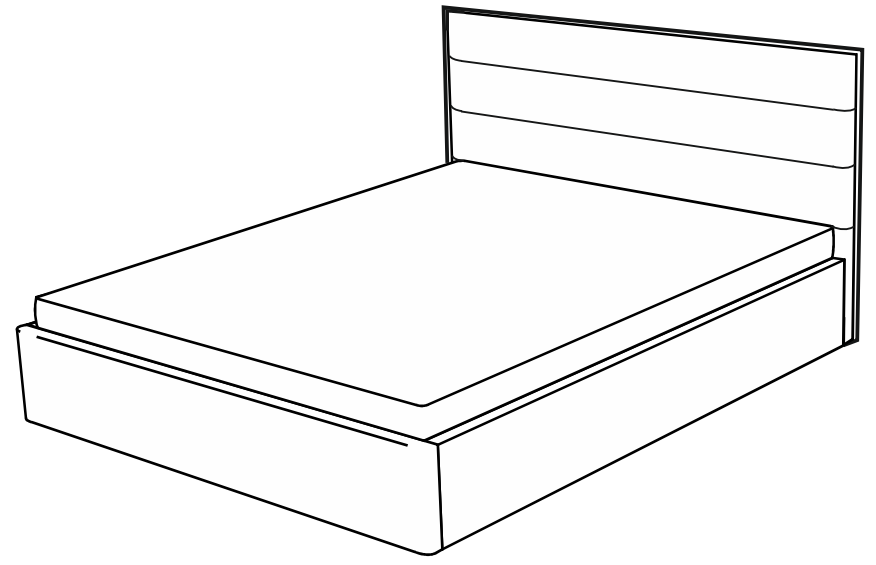
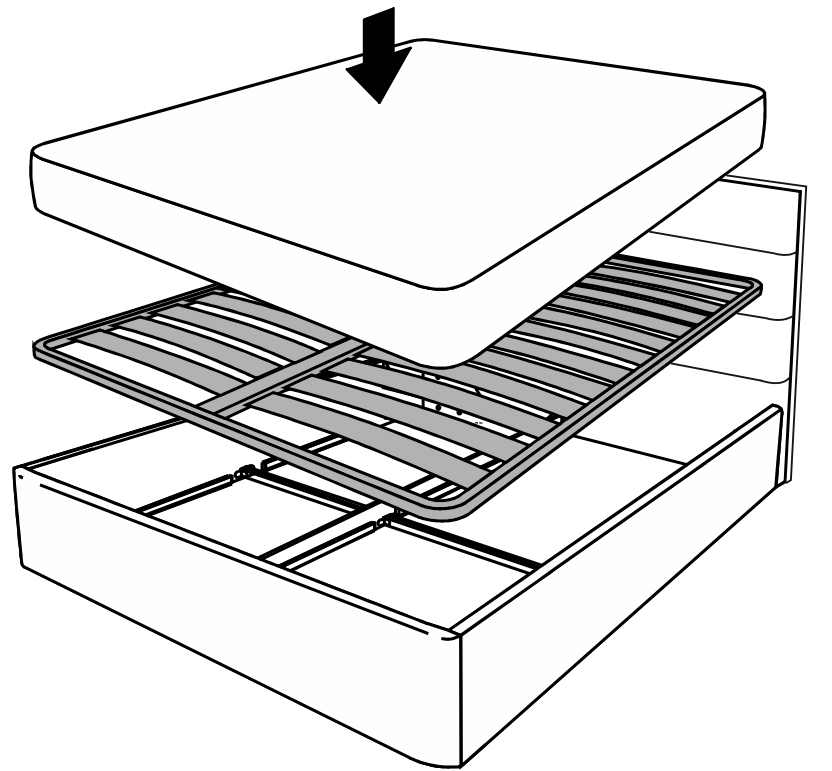


Настил





5



6